



ECLIPSE Ji

SMART IMAGING SYSTEM



벤치탑 어세이 기기로 구현된 연구 현미경의 성능

Simple Operation

AI로 튜닝되는 어세이와 분석으로 운용이 간편해졌습니다.

Easy Cellular Imaging

ECLIPSE Ji를 사용하면 데이터 수집 및 세포 이미징이 쉬워지므로 복잡한 현미경 하드웨어와 소프트웨어를 사용할 필요가 없습니다.

Nikon Optical Quality

우수한 니콘 광학 기술이 플레이트 어세이 장치에서 선명하고 깨끗한 이미지를 제공합니다.



◀ 소개 영상

자동화 어세이를 통한 스마트한 실험

니콘의 정밀 광학 하드웨어를 활용하여 연구용 현미경 수준의 고감도 및 해상도의 모든 장점을 AI 기반의 조작이 쉬운 벤치탑에 탑재하였습니다.

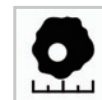


사전 구성 및 최적화된 턴키 어세이 실험으로 시간 정의의 매개변수를 최소화하고 데이터 수집을 최대화합니다.

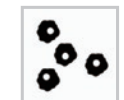
표준 어세이



Intensity Measurement
세포 및 세포핵의 단백질 발현 수준 변화를 다수의 웰로 비교합니다.



Size & Morphological analysis
세포 핵, 세포질 및 세포 영역의 크기를 측정하여 형태를 분석합니다.



Cell Counting (endpoint)
고정된 샘플에서 세포 핵의 수와 세포가 차지하는 웰의 면적을 측정합니다.

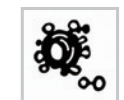


Transfection Efficiency
타겟 단백질을 발현하는 세포의 백분율을 조사하고 특정 유전자의 발현 효율을 측정합니다.



Cytotoxicity
전체 세포 중 죽은 세포의 백분율을 측정하고 세포 독성을 평가합니다.

옵션 어세이



Apoptosis
세포 사멸의 백분율을 측정합니다.



Nuclear Translocation
세포 외 자극을 받은 NF-κB의 핵 전위를 측정합니다.



DNA damage (gamma H2AX)
세포 핵의 DNA에 발생한 손상을 측정합니다.



Autophagy
오토파고솜의 수, 면적 및 형광을 측정합니다.

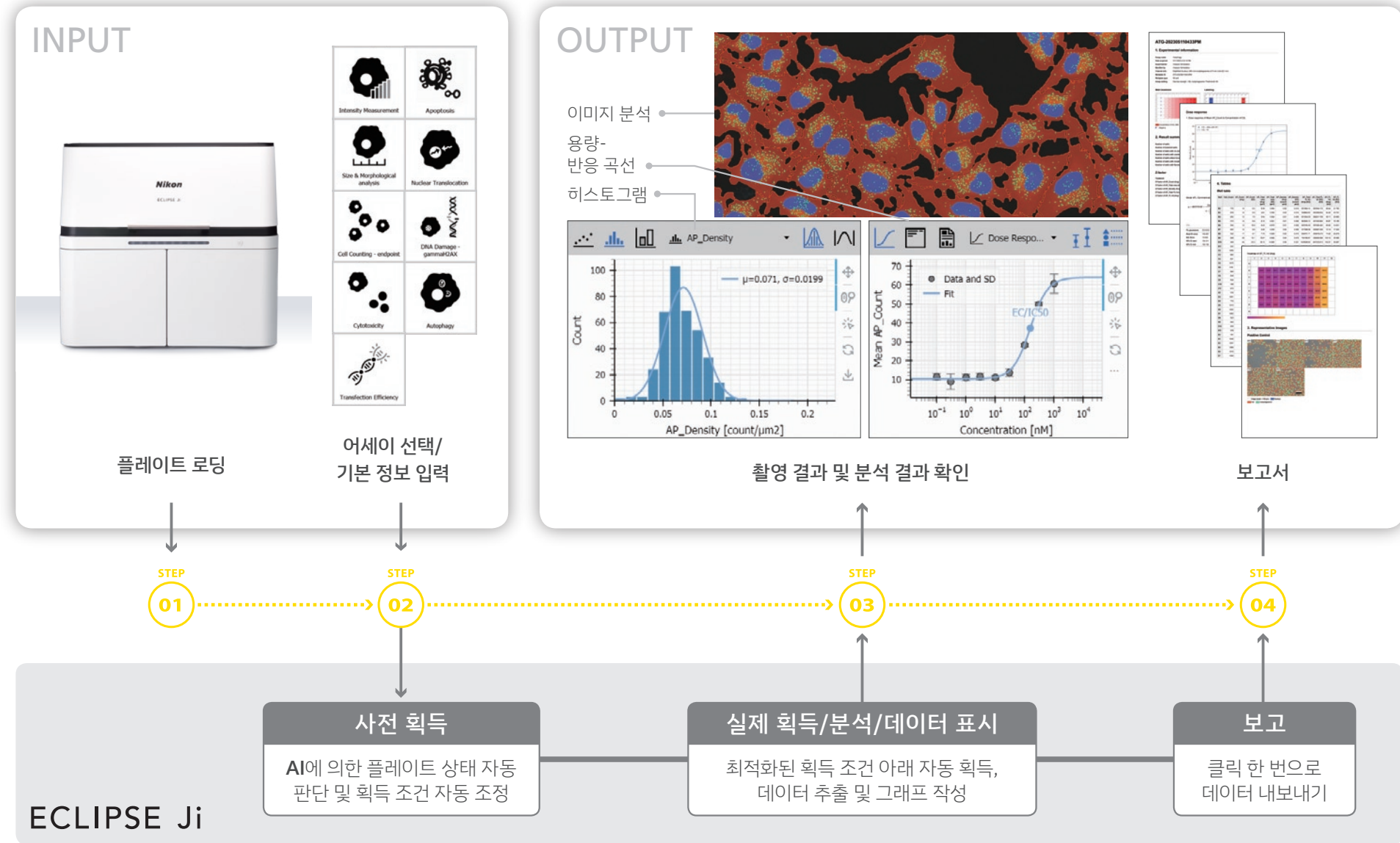
최신 분석 목록을 보려면 당사 웹 사이트를 참조하십시오.



ECLIPSE Ji는 표준 실험실 벤치탑에 알맞은 크기이며, 진동 감쇠 하드웨어가 내장되어 있고 밝은 환경에서도 작동합니다. 효율적인 이미징 어세이를 수행하기 위해 전용 공간이나 암실이 필요하지 않습니다.

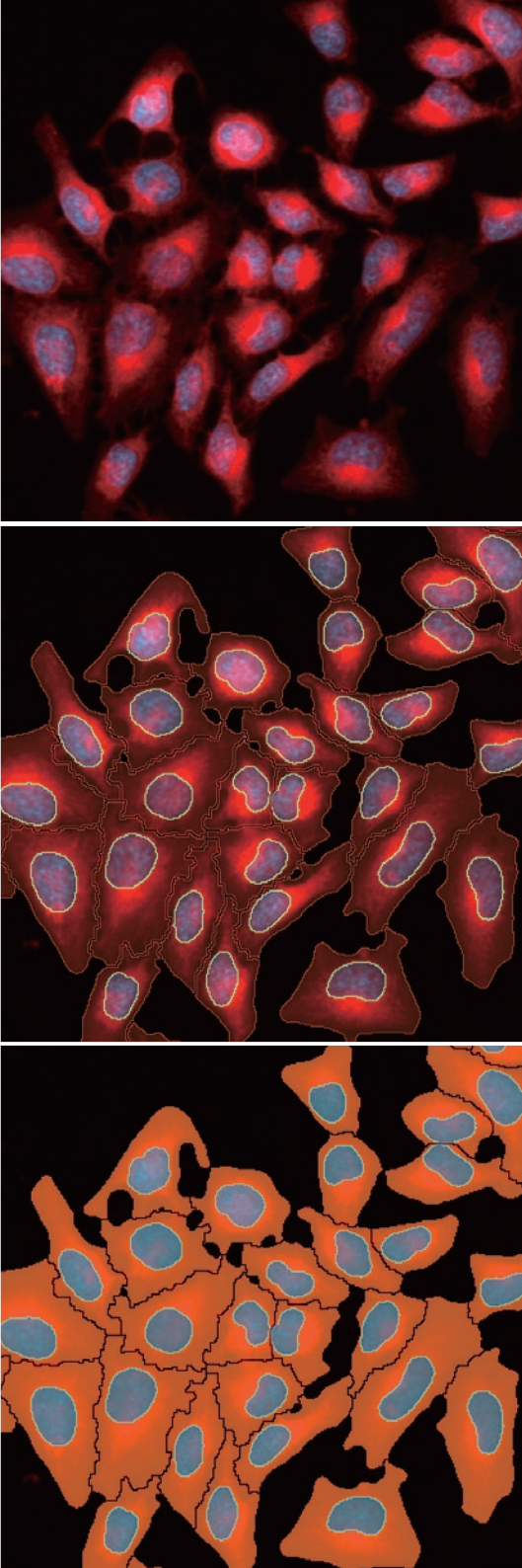
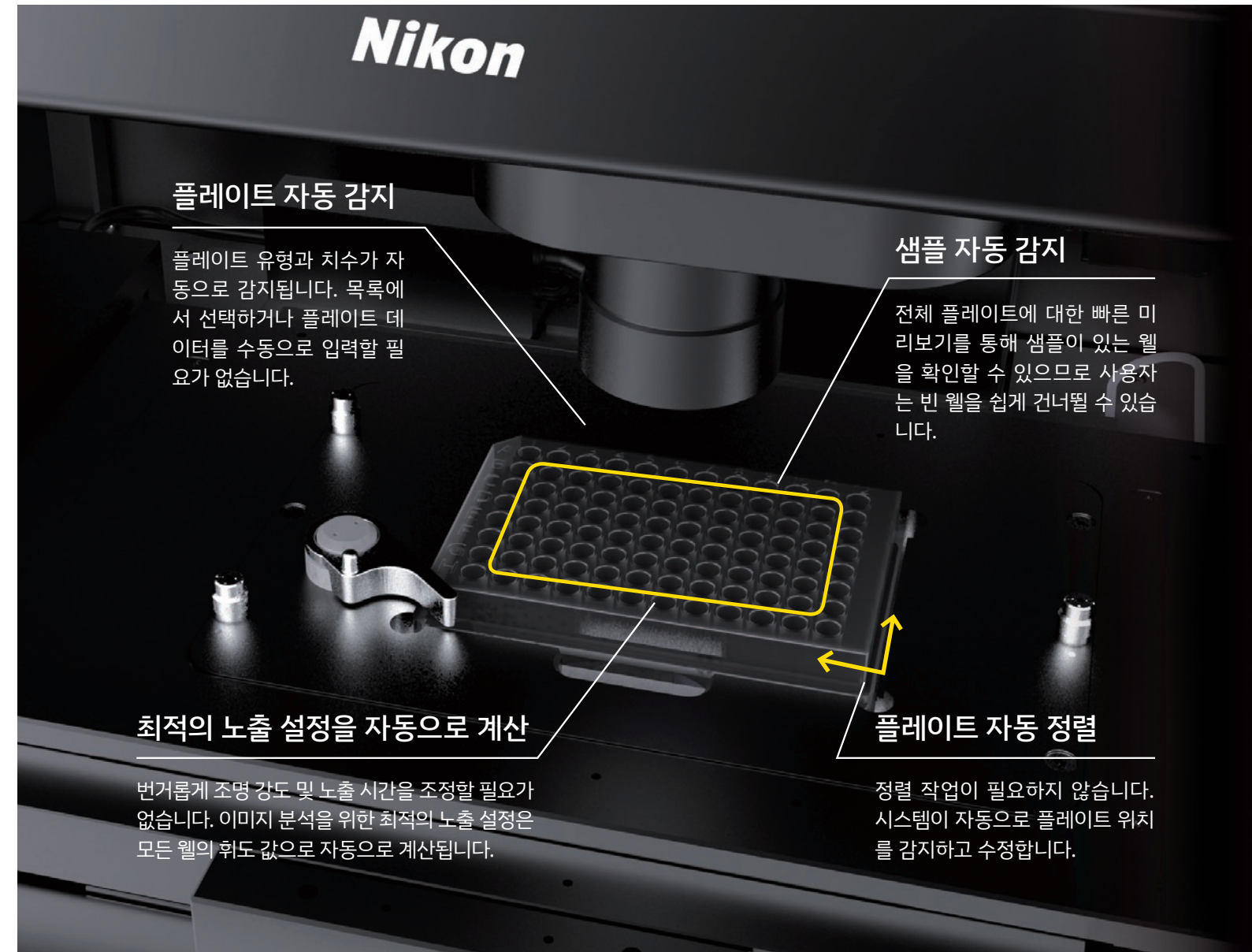
AI를 이용한 손쉬운 결과

ECLIPSE Ji의 스마트 실험 소프트웨어 인터페이스는 오류를 최소화하고 데이터 수집을 극대화하기 위해 새로 개발된 AI를 사용합니다.



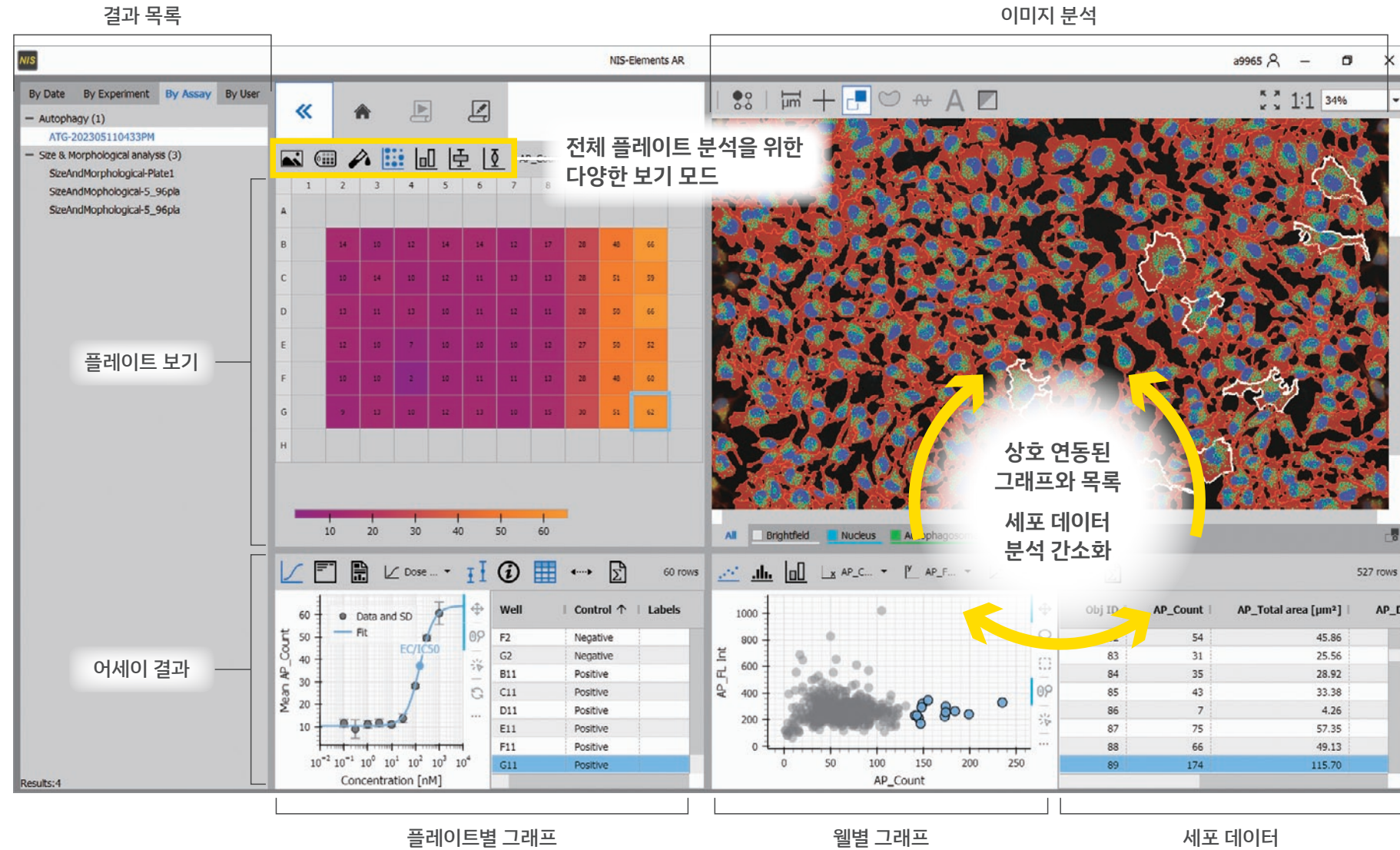
간편한 세포 데이터 및 이미징

딥러닝 기반 AI가 획득 설정 및 이미지 분석 매개변수를 정의하므로 현미경을 사용하는 연구자의 소중한 작업 시간을 절약할 수 있습니다.



현미경 관찰의 풍부한 데이터를 위한 사용자 인터페이스 디자인

플레이트, 웰 및 각 셀에 대한 이미지와 해당 분석 데이터는 상호작용으로 연동된 인터페이스에 포함됩니다. 사용자는 추세 및 결과를 빠르게 시각화할 수 있습니다.



ECLIPSE Ji: 다중 역할 디지털 역상 네비게이션

플레이트 어세이 외에도 ECLIPSE Ji는 디지털 연구 현미경으로도 사용할 수 있으며 필터 휠, "AX"와 같은 기타 디텍터 또는 고감도 카메라 등의 다양한 주변 장치와 통합할 수 있습니다.

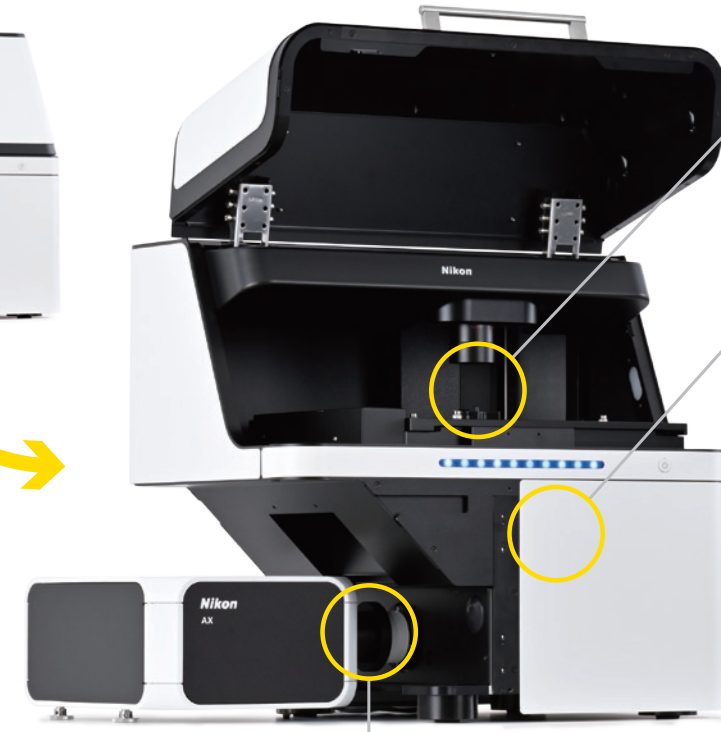
ASSAYS

어세이용 이미징 시스템



RESEARCH

연구용 이미징 시스템

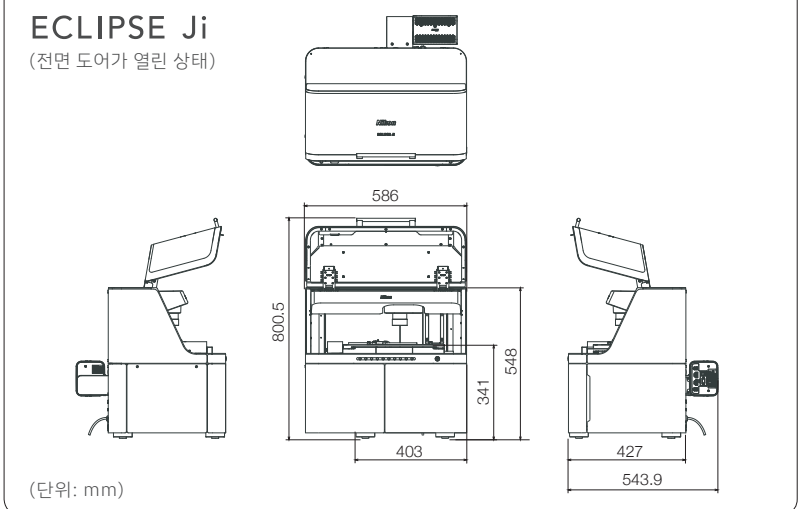


홀더, 포커스 드라이브 및 인큐베이션 챔버 등 다양한 스테이지 탑 옵션을 ECLIPSE Ji와 쉽게 통합할 수 있습니다.

추가 에피형광 필터 및 대물렌즈를 통합할 수 있습니다.



▲ ECLIPSE Ji의 업그레이드



25mm FOV 측면 포트를 사용할 수 있어 AX 공초점 시스템이나 다른 디텍터와 결합할 수 있습니다.

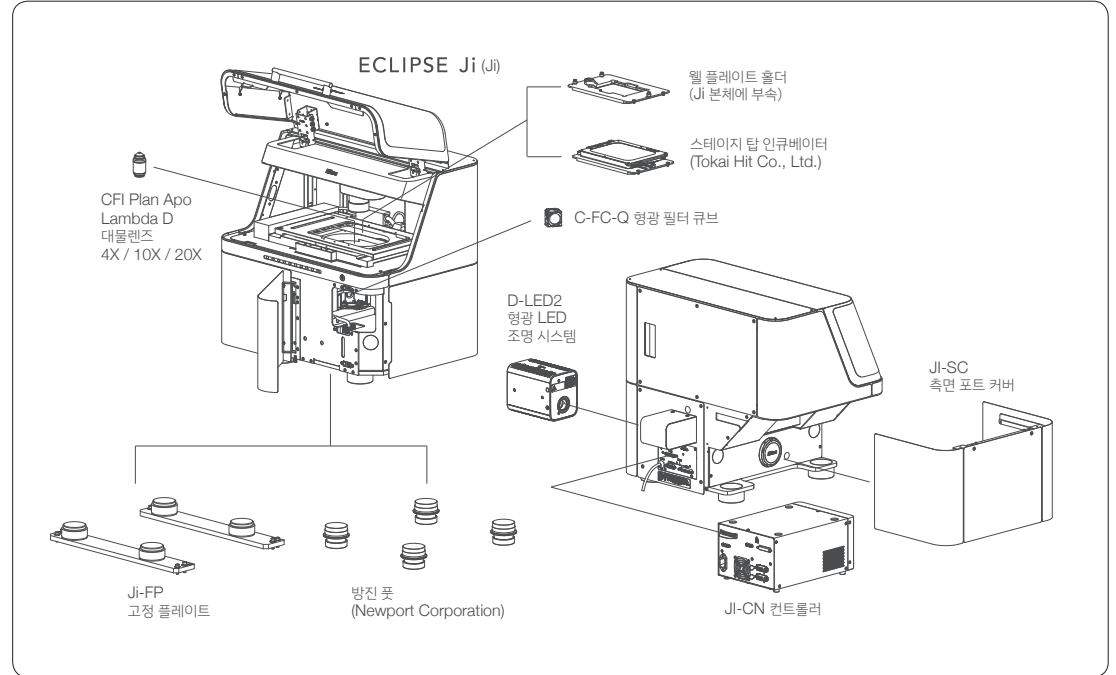
사양

모델명	ECLIPSE Ji
관찰 방식	명시야, 에피형광
광학 시스템	무한원 보정 CFI 광학 시스템 관찰 광학 시스템: 역상 이미지 관찰, 필드 넘버 25 광학 경로 전환: 내장 카메라 광학 시스템과 좌측 포트 간 전환
내장 카메라	이미징 장치: 780만 화소 흑백 CMOS 센서 출력 신호 톤: 흑백 12 bits/8 bits 프레임 속도: 최대 18 fps 출력 화소수: 2800×2800 화소(어세이 사용 시)
포커싱	구동 시스템: 전동식(PFS 노즈피스 대물 렌즈 상/하 이동) 포커싱 스트로크: 약 10 mm 최대 구동 속도 2.5 mm/sec
PFS*	초점 유지 제어: 적외선 투사 방식 활용 가능한 관찰 방식: 명시야, 형광 관찰
투과 조명 부분	Koehler 조명 광원: LED
스테이지	스트로크: X: ±59 mm, Y: ±39.5 mm 이동 속도: 최대 구동 속도 약 25 mm/sec
노즈피스	대물렌즈 장착 가능 개수: 6 노즈피스 구동 방식: 전동식
형광 큐브 터렛	장착 가능한 필터 큐브 개수: 6 (광시야각 필터 큐브와 호환 가능) 터렛 구동 방식: 전동식
조명 분배 부분	사용 광원: D-LED2 형광 LED 광원
PC인터페이스	USB 인터페이스: 장치 인터페이스(내장 카메라용) B 커넥터 USB 3.0 (SuperSpeed)
정격 입력	100V-240VAC±10%, 3.0 A, 50/60 Hz
전력 소비	320 W
전원 코드	- 100~120V: 3심 접지형 전원 코드, SVT 유형, NO.18 AWG, 최대 길이 3m, 최소 정격125VAC(UL 인증 분리형 리셉터를 포함) - 220~240 V: 3심 접지형 전원 코드, H05VV-F 유형 1mm ² , 최대 길이 3m, 최소 정격 250VAC (EU/EN 인증 분리형 리셉터를 포함)

*PFS: 시간 경과 및/또는 스테이지 이동에 따른 초점 변위를 자동으로 보정하는 기능입니다.

실제 제품의 디자인과 사양은 일부 변경될 수 있습니다.

시스템 구성도



Specifications and equipment are subject to change without any notice or obligation on the part of the manufacturer. July 2024 ©2023-2024 NIKON CORPORATION
N.B. Export of the products* in this brochure is controlled under the Japanese Foreign Exchange and Foreign Trade Law. Appropriate export procedures shall be required in case of export from Japan.
*Products: Hardware and its technical information (including software)



TO ENSURE CORRECT USAGE, READ THE CORRESPONDING MANUALS CAREFULLY BEFORE USING THE EQUIPMENT.



NIKON CORPORATION

Head office
1-5-20, Nishio, Shinagawa-ku, Tokyo, 140-8601, Japan
<https://www.healthcare.nikon.com/en/>

Manufacturer
471, Nagaodai-cho, Sakae-ku, Yokohama,
Kanagawa 244-8533, Japan

ISO 14001 Certified
for NIKON CORPORATION

Nikon Instruments Inc.
1300 Walt Whitman Road, Melville, N.Y. 11747-3064, U.S.A.
phone: +1-631-547-8500; +1-800-52-NIKON (within the U.S.A. only)
fax: +1-631-547-0299
<https://www.microscope.healthcare.nikon.com/>
Nikon Europe B.V.
Stroombaan 14, 1181 VX Amstelveen, The Netherlands
phone: +31-20-7099-000
https://www.microscope.healthcare.nikon.com/en_EU/
Nikon Precision (Shanghai) Co., Ltd.
CHINA phone: +86-21-6841-2050 fax: +86-21-6841-2060
(Beijing branch) phone: +86-10-5831-2028 fax: +86-10-5831-2026
(Guangzhou branch) phone: +86-2-3882-0551 fax: +86-2-3882-0580
<https://www.nikon-precision.com.cn/>

Nikon Canada Inc.
CANADA phone: +1-905-625-9910 fax: +1-905-602-9953
Nikon France, Succursale de Nikon Europe B.V.
FRANCE phone: +33-1-4516-4516
Nikon Deutschland, Zweigniederlassung der Nikon Europe B.V.
GERMANY phone: +49-211-9414-888
Nikon Italy, Branch of Nikon Europe B.V.
ITALY phone: +39-055-300-9601
Nikon Europe B.V., Amstelveen, Zweigniederlassung Schweiz (Egg/ZH)
SWITZERLAND phone: +41-43-277-2867
NIKON UK, Branch of Nikon Europe B.V.
UNITED KINGDOM phone: +44-208-247-1717
Nikon Österreich, Zweigniederlassung der Nikon Europe B.V.
AUSTRIA phone: +43-1-972-6111

Nikon Singapore Pte Ltd
SINGAPORE phone: +65-6559-3651 fax: +65-6559-3668
Nikon Australia Pty Ltd
AUSTRALIA phone: +61-2-8767-6900
Nikon Instruments Korea Co., Ltd.
KOREA phone: +82-2-6288-1900 fax: +82-2-555-4415
NIKON INDIA PVT. LTD.
AUSTRALIA phone: +91-124-4688-500