



研究用电动倒置显微镜

ECLIPSE *Ti2*-1

# 实现流程简化 提升显微镜下研究工作效率

在对活体生物形态进行详细观察的研究当中，速度和精度必不可少。为了实现这两点，显微镜必须要在操作简单的基础上，满足精确控制以及高度可靠性的要求。ECLIPSE Ti2-I可满足众多研究人员的需求，实现观察模式的电动切换。它对以往机型中复杂的显微镜控制进行了简化，使操作变得更直观。ECLIPSE Ti2-I为更高效地使用显微镜进行生物学研究提供了解决方案。

## Improving Workflow Efficiency

简化观察工作流程的尼康新提案

## Easy Operation

以至简的操作来控制显微镜

## Unique Design to Increase Confidence

显微镜设置的可视性良好，设计直观

## Nikon Optical Quality

尼康显微镜独有的高光学品质

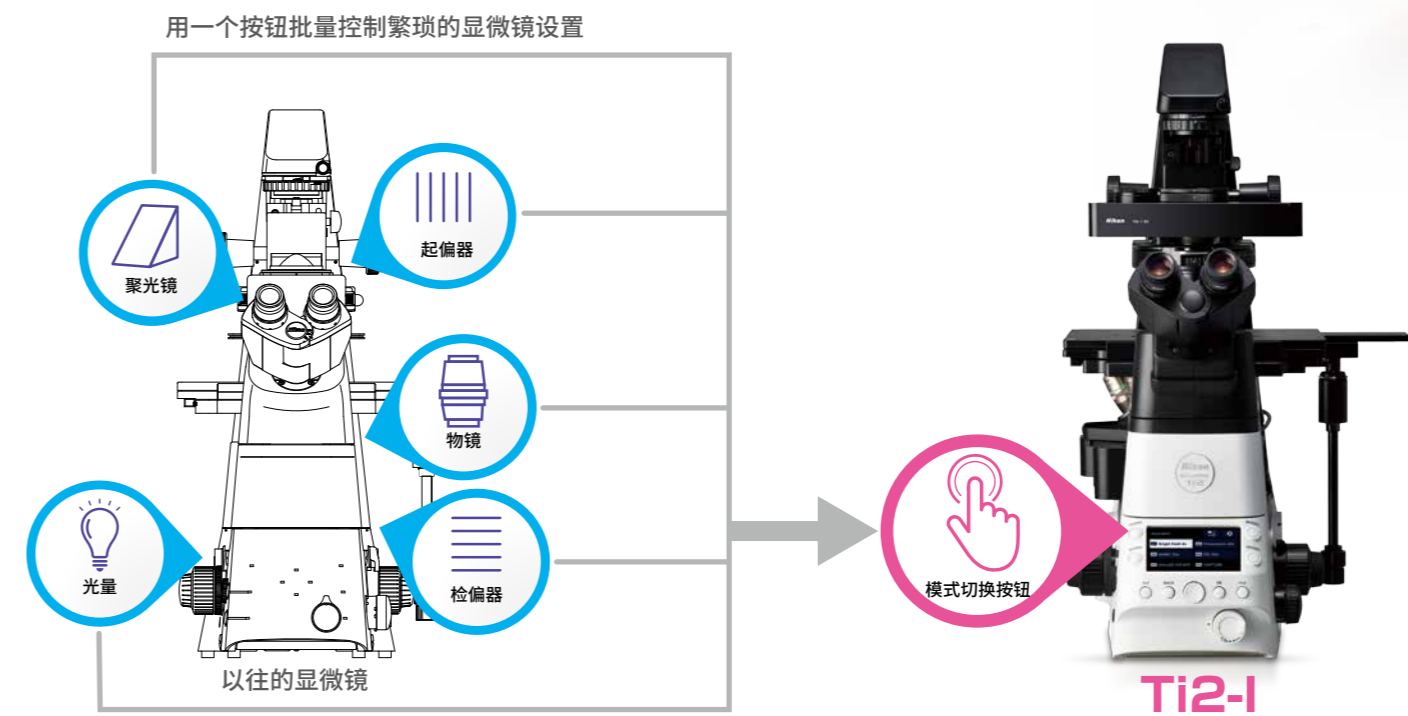


## Improving Workflow Efficiency

简化观察工作流程的尼康新提案

### 将显微镜操作设置整合到一个按钮上

以往的显微镜在每次变更观察模式时，都需要用户自行操作显微镜的多个部位进行优化。而ECLIPSE Ti2-I则可以将每个观察模式的显微镜设置登录到按钮上。只需按下登录的按钮，即可一次性更改显微镜设置，从而实现观察模式的一键切换，简化观察的工作流程。



## Easy Operation

以至简的操作来控制显微镜

**客户意见** 在操作显微镜上，不想占用太多时间。

**解决方案**

- 实现观察模式切换的电动化
- 自动再现所调整的亮度

### 实现观察模式切换的电动化

按钮等操作系统集中配置在显微镜正面的易操作位置，便于在观察显微镜的同时操作按钮。只需按一次按钮，即可电动切换观察模式。可通过最少的动作操作显微镜，方便专注于观察研究对象本身。除了4个模式按钮外，观察模式还可登录到2个功能按钮上。可将不同倍率的观察以及相衬/NAMC/ DIC观察等登录到按钮。此外，还支持导入激光观察等。

**一键切换观察模式**

### 自动再现所调整的亮度

ECLIPSE Ti2-1配备能够记忆最近一次调整亮度的“LIM（光强度管理）”功能。只需更改倍率，即可自动再现上次调整后的亮度。不必在每次更改倍率及观察模式时都重新调整一遍亮度，有助于提高作业效率。

**以往机型**

倍率变更后，需要调整亮度。

**Ti2-1**

上一次调整后的亮度会在倍率变更时再现。

## Unique Design to Increase Confidence

显微镜设置的可视性良好，设计直观

**客户意见** 希望减少学习操作的时间。

**解决方案**

- 可确认显微镜状态的显示屏
- 以警告显示显微镜的设置错误

### 可确认显微镜状态的显示屏

通过液晶显示屏即可轻松确认当前选择的观察模式。即使多人共用一台显微镜，也能轻松了解显微镜设置状态，使用起来更放心。在详细信息画面，可通过直观的图标确认各模式的登录设置。

详细信息画面

### 以警告显示显微镜的设置错误

如果当前的显微镜设置和登录的内容不一致，即会显示警告。此外，还可在画面上确认需要修改设置的显微镜部位。有助于快速发现设置错误，减少操作错误。

详细信息画面



# Nikon Optical Quality

尼康显微镜独有的高光学品质

**客户意见** 希望得到高度可靠的图像。

## 解决方案



利用圆偏振光以彩色形式呈现样本

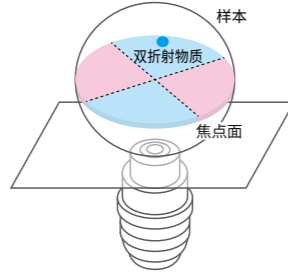


让观察更清晰、明亮



## 利用圆偏振光以彩色形式呈现样本

使用圆偏振光观察系统，可以通过为具有双折射性的观察对象添加偏光色来提高其可视性。由于使用的是圆偏振光而非线性偏光，因此可以不依赖样本的方向进行观察。具有双折射性的无色透明细胞内器官会显示为红色或蓝色的偏光色，便于清晰地观察样本。



利用圆偏振光，可以在焦点面上的双折射性物质上添加偏光色。



## 让观察更清晰、明亮

ECLIPSE Ti2-I大幅提升了显微镜观察时的视野亮度，从而可比以往更清晰地观察研究对象样本。此外，利用尼康的高质量物镜，可为无色透明的细胞及组织加上浮雕状的阴影，实现立体观察。

### DIC观察

CFI S Plan Fluor ELWD 60XC物镜及CFI Plan Achromat LWD IMSI 100XC物镜最适于为无色透明的样本加上阴影，从而清晰识别细微形状的DIC观察。



(左) CFI S Plan Fluor ELWD 60XC  
(右) CFI Plan Achromat LWD IMSI 100XC

### NAMC (尼康高级调制反差) 观察

尼康的NAMC系列物镜通过旋转调制器，可调节无色透明样本观察图像的阴影方向。另外还支持使用塑料容器进行的显微镜观察。



(左) CFI S Plan Fluor ELWD NAMC 40XC  
(右) CFI Achromat LWD NAMC 40XC

## 提高操作效率，支持高效的显微镜观察

使用符合人体工学的镜筒，可根据用户的视点调整目镜的高度，从而以舒适的姿势使用显微镜。

显示屏采用触摸面板设计，只需轻触观察模式名称，即可切换观察模式。可戴着手套直接操作触摸面板，有利于缩短操作时间。

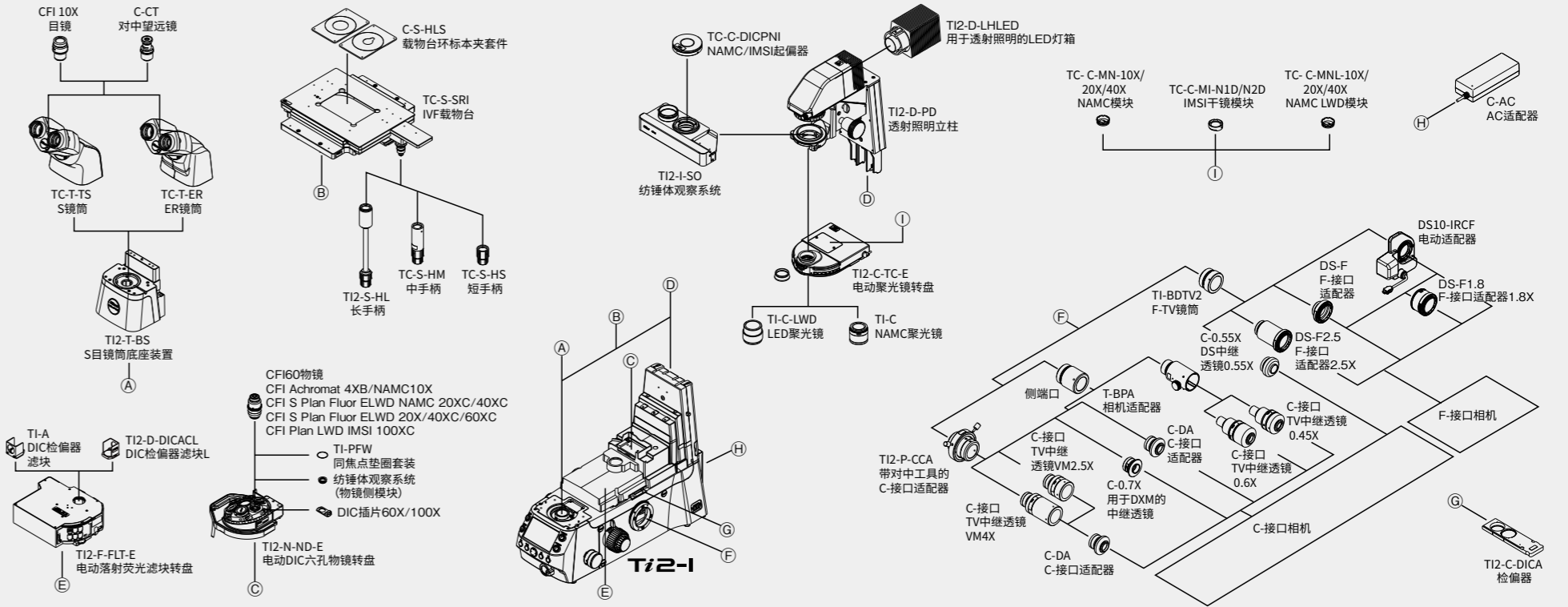
通过中间变倍旋钮，无需切换物镜，即可在保持画质的同时快速放大至1.5倍。



采用以高倍率观察也能获得明亮观察图像的长寿命LED照明。ECLIPSE Ti2-I可记忆并自动再现上一次调整后的亮度。

显微镜主体上配备有操作按钮，无需外部控制器。此外，采用内置电动单元控制盒的省空间设计，能有效地利用无菌工作台内的空间。

## 系统装配图



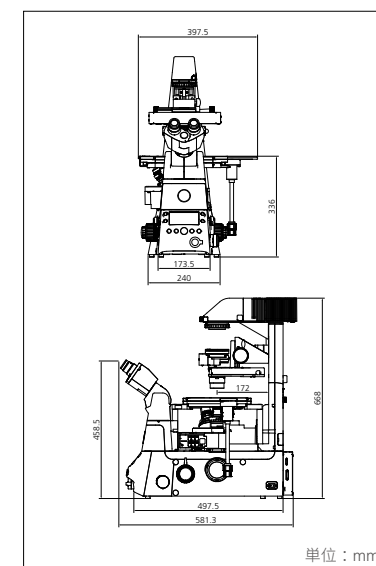
## 规格

机身	光学系统	无限远校正CFI60
	视场数	22
	中间变倍切换	手动切换1.0X/1.5X 状态检测
	输出端口	四个手动位置 目镜端口100%，左端口100%， 目镜端口60%/左端口40% 状态检测
	调焦单元	粗移动/微移动独立手柄 粗移动扭矩可调 再定焦功能 行程：向上4 mm以上，向下3 mm以上
镜筒 (视场数22)		双目S 镜筒，人体工程学ER镜筒
透射照明	用于透射照明的LED灯箱	高功率LED
	透射照明立柱	聚光器垂直行程：66mm， 向后倾斜最大角度25度， 带视场光阑和重复定焦机构

聚光镜	七个电动位置 (Ø37mm x 4, Ø39mm x 3)
载物台	行程：可使用调节销调节行程范围 (3级) X x Y：±57 x ±36.5 mm/±36.5 x ±25 mm/±9 x ±9 mm 长/中/短手柄可选
物镜转盘	六个电动位置 可插入DIC滑块
滤光块转盘	六个电动位置
圆偏振光观察系统	两个电动位置
观察方法	透射明视野、相衬、NAMC、DIC*

\*仅玻璃底容器可用

## 尺寸图



规格和设备如有变更，制造商无需另行通知或承担任何义务。  
2024年10月 ©2024 Nikon Precision Co. Ltd.

	<b>警告</b>	为确保正确使用，使用设备之前，请仔细阅读相应手册。
--	-----------	---------------------------

显示器图像为模拟。

本手册中出现的公司名称和产品名称是其注册商标或商标。

注：本手册中的产品\*的出口受日本外汇和外贸法的管制。如果从日本出口，必须有适当的出口程序。

\*产品：硬件及其技术信息 (包括软件)



尼康精机官网



尼康生物显微镜公众号

更多精彩，请扫描二维码



### NIKON CORPORATION

Head office

1-5-20, Nishi-cho, Shinagawa-ku, Tokyo 140-8601, Japan  
[https://www.microscope.healthcare.nikon.com/zh\\_CN/](https://www.microscope.healthcare.nikon.com/zh_CN/)

Manufacturer

471, Nagaodai-cho, Sakae-ku, Yokohama,  
Kanagawa 244-8533, Japan

#### 尼康精机 (上海) 有限公司

NIKON PRECISION (SHANGHAI) CO., LTD.

上海市浦东新区平家桥路36号晶耀前滩T5办公楼11-12楼  
11-12F, Tower 5, Crystal Plaza No. 36, Ping Jia Qiao Road,  
Pudong New District, Shanghai 200126, China  
电话：+86-21-68412050 传真：+86-21-68412060  
TEL: +86-21-68412050 FAX: +86-21-68412060  
<https://www.nikon-precision.com.cn/>

#### 尼康精机 (上海) 有限公司成都办事处

成都市锦江区东大街下东大街段99号平安金融中心17108室  
电话：+86-28-86930108 传真：+86-28-86932326  
TEL: +86-28-86930108 FAX: +86-28-86932326

#### 尼康精机 (上海) 有限公司武汉办事处

武汉市江汉区建设大道568号新世界国贸大厦II座809室  
电话：+86-27-85899879 传真：+86-27-85899371  
TEL: +86-27-85899879 FAX: +86-27-85899371

#### 尼康精机 (上海) 有限公司北京分公司

NIKON PRECISION (SHANGHAI) CO., LTD.  
BEIJING BRANCH  
北京市朝阳区建国门外大街甲6号世界财富大厦1708室  
Room 1708, World Wealth Tower 6A Jianguomenwai Avenue,  
Chaoyang District, Beijing 100022, China  
电话：+86-10-58312028 传真：+86-10-58312026  
TEL: +86-10-58312028 FAX: +86-10-58312026

#### 尼康精机 (上海) 有限公司西安办事处

西安市高新二路2号新世纪大厦8楼D6室  
电话：800-988-0060  
TEL: 800-988-0060

#### 尼康精机 (上海) 有限公司广州分公司

NIKON PRECISION (SHANGHAI) CO., LTD.  
GUANGZHOU BRANCH  
广州市天河北路30号时代广场东1121室  
Room 1121, Time Square East Building  
No.30 North Tianhe Rd, Guangzhou 510620, China  
电话：+86-20-38820550 传真：+86-20-38820580  
TEL: +86-20-38820550 FAX: +86-20-38820580

Code No. 2CB-MUWA-1 (2410)T

ISO 14001 Certified for NIKON CORPORATION

CN